

**BUSHINGS AND OILING PARTS**  
**BUCHSEN UND ÖLER**

<u>Ref.No.</u> <u>Pos.Nr.</u>	<u>PartNo.</u> <u>TeilNr.</u>	<u>Description</u>	<u>Beschreibung</u>	<u>Amt. Req.</u> <u>Anzahl</u>
1	666-79	Sight Feed Oiler	Tropföler	1
2	80898A	Union Elbow	Winkelverschraubung	1
3	80293A	Oil Distributor	Ölverteiler	1
4	22894K	Spot Screw, headless	Gewindestift mit Spitze	1
5	22894J	Set Screw	Gewindestift	1
6	80667	Pin	Stift	1
7	80644	Plug Screw	Verschlußschraube	2
8	80846	Bushing for needle lever shaft	Buchse für Nadelhebelwelle	2
9	89	Set Screw for needle lever shaft bushing	Gewindestift für Nadelhebelwellenbuchse	2
10	88	Set screw for plug screw	Gewindestift für Verschlußschraube	2
11*	80862	Presser Bar Bushing (see note)	Buchse für Drückfußstange (siehe Anmerkung)	4
12*	80673B	Needle Bar Bushing (see note)	Buchse für Nadelstange (siehe Anmerkung)	2
13**	95861	Screw (see note)	Schraube (siehe Anmerkung)	3
14	22539	Plug Screw	Verschlußschraube	3
14A	WO 3	Wick Yam, length 50 mm (2") (please specify length when ordering)	Dochtvolle, 50 mm lang (bei Bestellung bitte Länge angeben)	1
15	80885	Ball Bearing Assembly for crankshaft	Kugellager, komplett für Kurbelwelle	1
15A	80885C	Retaining Ring	Haltering	1
15B	22596D	Screw	Schraube	3
15C	999-106D	Deep Groove Ball Bearing	Rillenkugellager	1
15D	80885B	Hub	Nabe	1
15E	22891	Screw	Schraube	2
16	80885A	Bearing	Lager	1
17	HA 81	Spot Screw for crankshaft bearing housing	Gewindestift mit Spitze für Kurbelwellenlagergehäuse	1
18	HA 95	Set Screw for crankshaft bearing housing	Gewindestift für Kurbelwellenlagergehäuse	1
19	80694DA	Bushing for crankshaft	Buchse für Kurbelwelle	2
20	80640EA	Bushing for looper driver lever rocker shaft	Buchse für Greiferantriebshebelwelle	2
21	80639EA	Looper Shaft Bushing, right	Buchse für Greiferwelle, rechts	1
22	80639FA	Looper Shaft Bushing, left	Buchse für Greiferwelle, links	1
23	80692EA	Feed Rocker Shaft Bushing	Buchse für Transportrahmenwelle	2
24	80692DA	Knife Lever Shaft Bushing	Buchse für Messerhebelwelle	2
25	96657	C lamping Sleeve for tape cutter for Styles 80800H and HA	Spannhülse für Bandabschneider für Maschinen 80800H und HA	2
26	80689C	Oiler, shank dia. 7 mm	Kugelöler, Schaftdurchmesser 7 mm	1
27	80689D	Oiler, shank dia. 5 mm	Kugelöler, Schaftdurchmesser 5 mm	8
28	G 41046G	Oiler, shank dia. 6 mm	Kugelöler, Schaftdurchmesser 6 mm	3
29	M129K	Name Plate	Typenschild	1
30	M129C	Grooved Drive Pin, round head	Halbrundkerbnagel	2
31	80698A	Thread Lubricator for Style 80800E	Nadelfädenschmierung für Maschine 80800E	1
32	79048	Hexagonal Head Screw	Sechskantschraube	2
33	69H	Washer	Scheibe	2

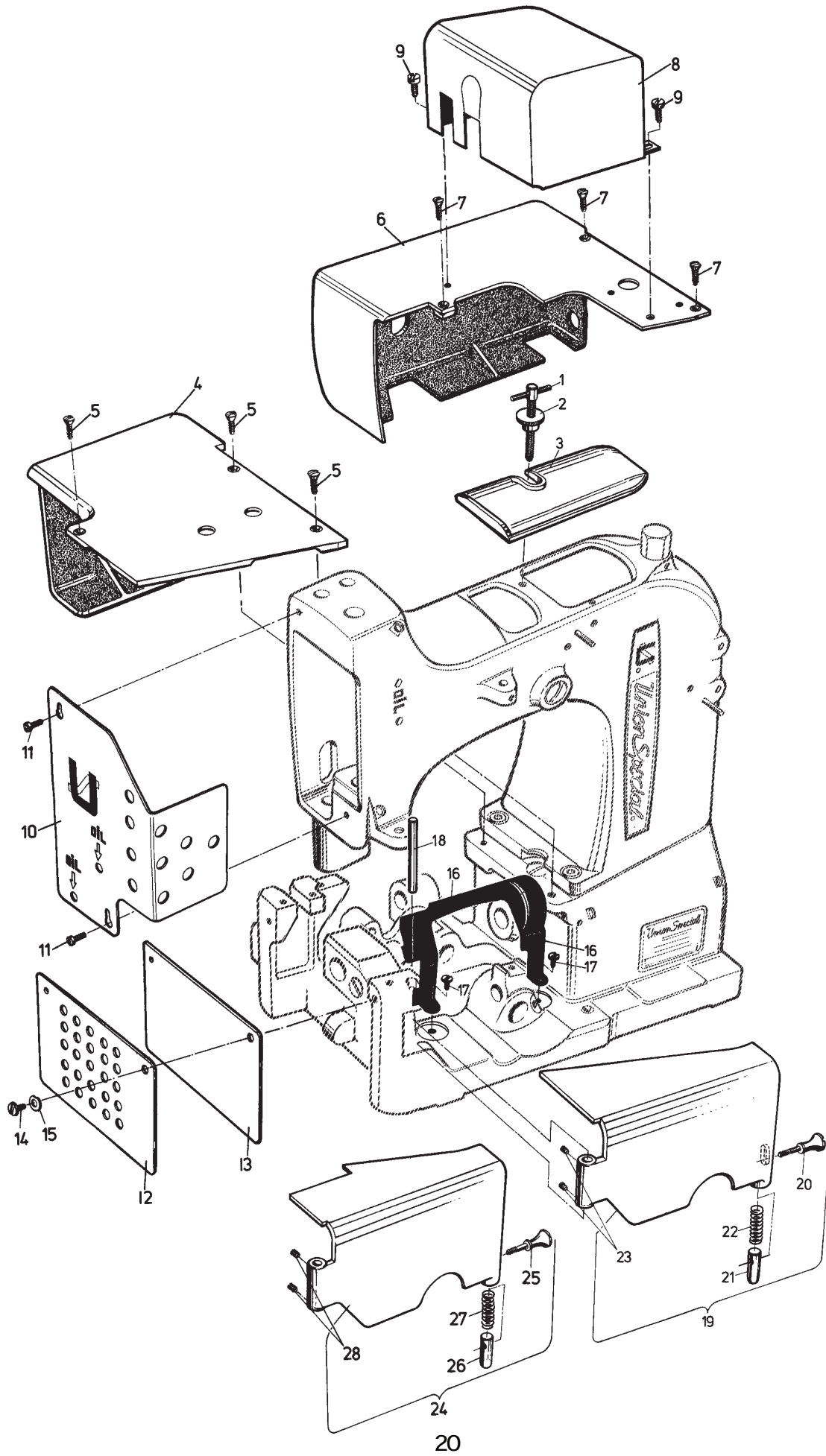
\* **NOTE:** The presser bar bushings and the needle bar bushings are cemented in the bed casting. Therefore we recommend to order the following repair sets for renewing the bushings

\* **BEACHTEN SIE:** Die Buchsen für die Drückfußstangen und die Nadelstange sind im Gußgehäuse eingeklebt. Wir empfehlen deshalb für die Erneuerung der Buchsen folgende Reparatursätze zu bestellen:

<b>29916REB</b>	<b>Repair Set for renewing the Needle Bar Bushings, consists of:</b>	<b>Reparatursatz zur Erneuerung der Nadelstangenbuchsen, bestehend aus</b>	<b>1</b>
80673B	Needle Bar Bushing	Nadelstangenbuchse	2
80689D	Oiler	Kugelöler	2
999-114B	Superfast Engineering Adhesive	Superschnell-Konstruktionskleber	1
DZ29185	Instruction	Anleitung	1
DZ29327	Instruction	Anleitung	1
<b>29916REE</b>	<b>Repair Set for renewing the Presser Bar Bushings, consists of:</b>	<b>Reparatursatz zur Erneuerung der Drückfußstangenbuchsen, bestehend aus</b>	<b>1</b>
80862	Presser Bar Bushing	Buchse für Drückfußstange	4
999-114B	Superfast Engineering Adhesive	Superschnell-Konstruktionskleber	1
G 41046G	Oiler	Kugelöler	2
80689D	Oiler	Kugelöler	2
DZ29818	Instruction	Anleitung	1
DZ29327	Instruction	Anleitung	1

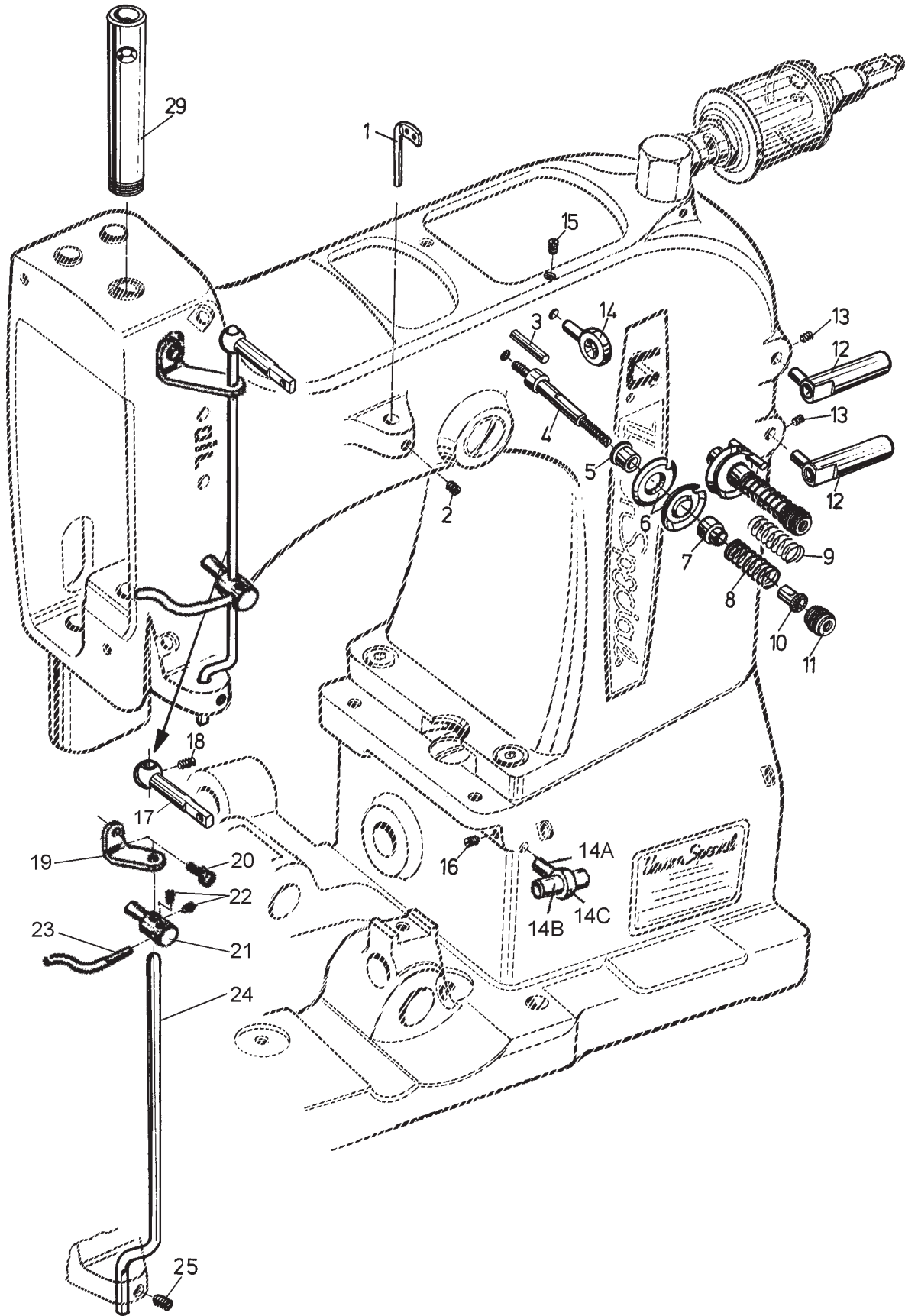
\*\* Torque for screw No. 95861 (Ref. No. 13) 25 Nm (220 in. lbs)  
The screw has to be secured with the superfast engineering adhesive part No. 999-114B.

\*\* Drehmoment für die Schraube Nr. 95861 (Pos Nr. 13) 25 Nm.  
Die Schraube muß mit dem Superschnell-Konstruktionskleber Teil Nr. 999-114B gesichert werden.



**CLOTH PLATES AND MISCELLANEOUS COVERS**  
**STOFFPLATTEN UND VERSCHIEDENE ABDECKUNGEN**

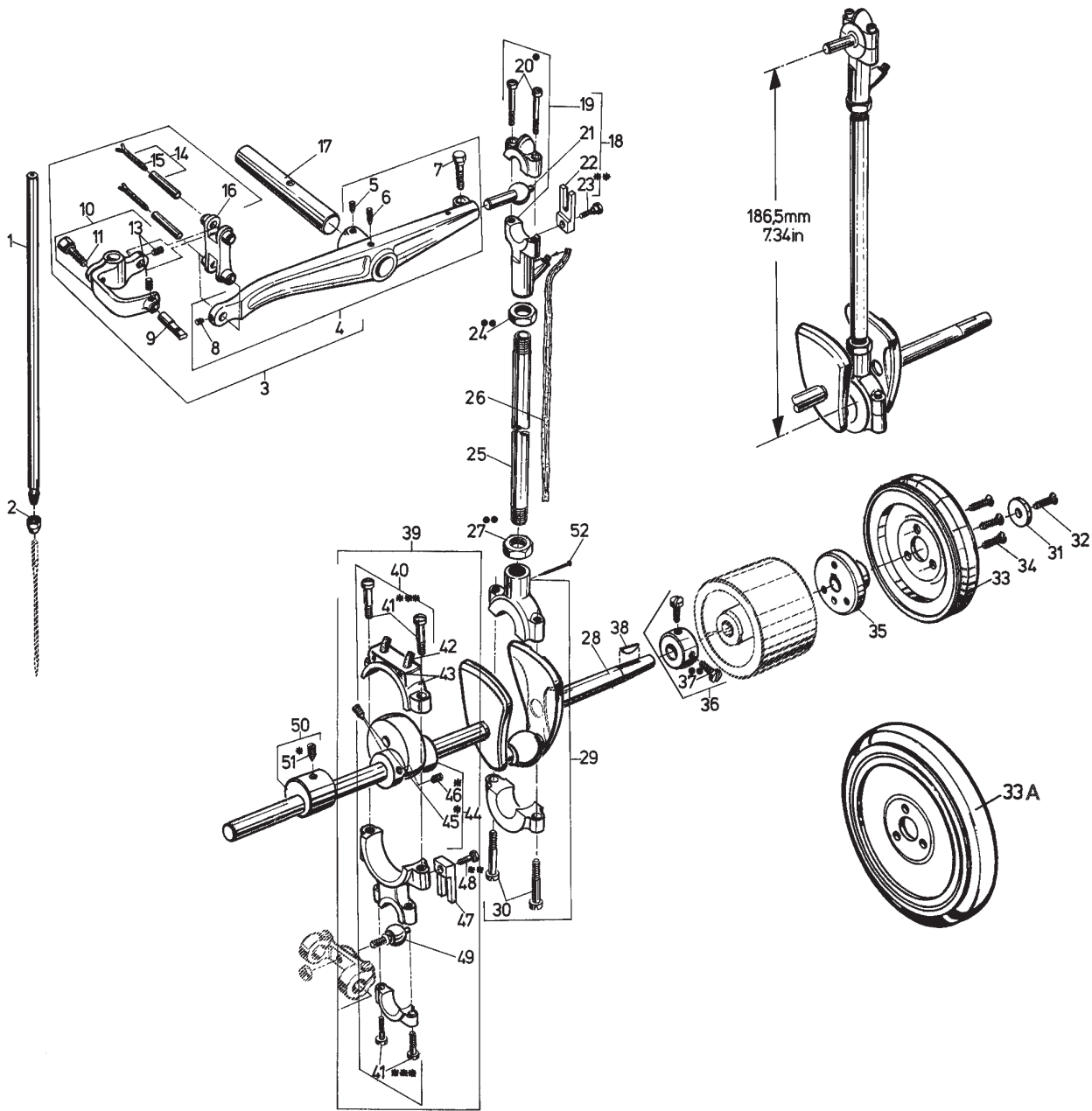
<u>Ref.No.</u> <u>Pos.Nr.</u>	<u>PartNo.</u> <u>TeilNr.</u>	<u>Description</u>	<u>Beschreibung</u>	<u>Amt. Req.</u> <u>Anzahl</u>
1	64Y	T-Screw	Knebelschraube	1
2	35733B	Knurled Nut	Rändelmutter	1
3	80888	Arm Cover	Armdeckel	1
4	80601E	Cloth Plate for Styles 80800C, D and E	Stoffplatte für Maschinen 80800C, D und E	1
5	22574	Countersunk Screw	Senkschraube	3
6	80601G	Cloth Plate for Styles 80800H and HA	Stoffplatte für Maschinen 80800H und HA	1
7	22574	Countersunk Screw	Senkschraube	3
8	80897	Tape Cutter Housing for Styles 80800H and HA	Schutzgehäuse für Bandschneider für Maschinen 80800H und HA	1
9	93A	Screw	Schraube	2
10	80887A	Face Cover	Stimdeckel	1
11	22528	Screw	Schraube	1
12	80683	End Cover for Styles 80800C, D and E	Abschlußblech für Maschinen 80800C, D und E	1
13	80683H	End Cover for Styles 80800H and HA	Abschlußblech für Maschinen 80800H und HA	1
14	92121	Shoulder Screw	Ansatzschraube	1
15	J1614	Spring Washer	Federscheibe	1
16	80284H	Guard	Schutzblech	1
17	94	Screw	Schraube	2
18	8564	Hinge Pin	Scharnierstift	1
19	80601D	Hinge Cover Assembly for Styles 80800C, D and E	Scharnierplatte, komplett für Maschinen 80800C, D and E	1
20	80440	Locking Bolt Knob	Griffschraube für Rastbolzen	1
21	81239	Locking Bolt	Rastbolzen	1
22	80438	Spring	Feder	1
23	89	Set Screw	Gewindestift	2
24	80601I	Hinge Cover Assembly for Styles 80800H and HA	Scharnierplatte, komplett für Maschinen 80800H und HA	1
25	80440	Locking Bolt Knob	Griffschraube für Rastbolzen	1
26	81239	Locking Bolt	Rastbolzen	1
27	80438	Spring	Feder	1
28	89	Set Screw	Gewindestift	2



**THREAD TENSIONS, THREAD GUIDES AND NEEDLE BAR GUARD**  
**FADENSPANNUNGEN, FADENFÜHRUNGEN UND NADELSTANGENSCHUTZ**

<u>Ref. No.</u> <u>Pos Nr.</u>	<u>PartNo.</u> <u>TeilNr.</u>	<u>Description</u>	<u>Beschreibung</u>	<u>Amt. Req.</u> <u>Anzahl</u>
1	80858A X	Needle Thread Guide	Nadelfadenführung	1
2	22894A D	Set Screw	Gewindestift	1
3	80667	Pin for Tension Discs	Stift für Fadenspannungsscheiben	2
4	HS106	Tension Post	Fadenspannungsbolzen	2
5	HA 1348	Tension Post Ferrule	Fadengleitöhse	2
6	80676A	Tension Disc	Fadenspannungsscheibe	4
7	HA 1349	Tension Sleeve	Federöhse	2
8	110-4	Spring for needle thread tension	Feder für Nadelfadenspannung	1
9	110-3	Spring for looper thread tension	Feder für Greiferfadenspannung	1
10	107	Tension Spring Ferrule	Fadenspannungshöhse	2
11	108	Tension Nut	Fadenspannungsmutter	2
12	81256A	Thread Sleeve	Fadenöhse	2
13	22560B	Set Screw	Gewindestift	2
14	AS137A	Thread Eyelet	Fadenöse	1
14A	80858BX1	Holder	Halter	1
14B	80858BX2	Ferrule	Gleitöhse	1
14C	28C	Set Screw	Gewindestift	1
15	22560B	Set Screw	Gewindestift	1
16	22894A D	Set Screw	Gewindestift	1
17	80665C	Guide for filler cord	Führung für Beilaufgarn	1
18	88	Set Screw	Gewindestift	1
19	80865Q X	Bracket	Winkel	1
20	136A	Screw	Schraube	1
21	80865MX	Needle Thread Take Up	Nadelfadenabzug	1
22	88	Set Screw	Gewindestift	2
23	80865NX	Needle Thread Take Up Wire	Nadelfadenabzugsbügel	1
24	80865PX	Support	Halter	1
25	22894A D	Set Screw	Gewindestift	1
26	80673C B	Needle Bar Guard	Nadelstangenschutz	1





**NEEDLE BAR, NEEDLE LEVER, CRANK SHAFT, PULLEY, LOOPER DRIVE AND LOOPER AVOID ECCENTRIC  
NADELSTANGE, NADELHEBEL, KURBELWELLE, RIEMENSCHLEIBE, GREIFERANTRIEBS- UND GREIFERSEITWEG EXZENTER**

Ref. No. Pos Nr.	Part No. Teil Nr.	Description	Beschreibung	Am. Req. Anzahl
1	80617	Needle Bar	Nadelstange	1
2	HA 56	Needle Clamp Nut	Nadelklemmmutter	1
3	G 29479PA	Needle Lever Assembly	Nadelhebel, komplett	1
4	80615A	Needle Lever	Nadelhebel	1
5	22894AD	Set Screw	Gewindestift	1
6	22894K	Spot Screw	Gewindestift mit Spitze	1
7	22811	Screw	Schraube	1
8	22894Y	Set Screw	Gewindestift	1
9	G 334	Thread Eyelet	Fadenföhrung	1
10	80659B	Needle Bar Connection	Nadelstangenmitnehmer	1
11	BP108	Screw	Schraube	1
13	22894Y	Set Screw	Gewindestift	2
14	51134Y	Link Pin, cyl.	Gelenkstift, zyl.	2
15	666-260	Oil Wick	Ölfloch	1
16	HA 54B	Connecting Link	Verbindungsgelenk	1
17	80643	Needle Lever Shaft	Welle für Nadelhebel	1
18	29066LA	Needle Lever Ball Link	Kugelgelenk am Nadelhebel	1
19	80650LA	Shell	Lagerschale	1
20+	22587	Screw	Schraube	2
21	80656	Ball Stud	Kugelbolzen	1
22	80636A	Guide Fork	Föhrungsgabel	1
23**	G 22515A	Screw	Schraube	1
24++	80630C	Nut, left hand thread	Mutter, Linksgewinde	1
25	80630	Needle Lever Connecting Rod	Nadelhebel-Verbindungsstange	1
26	80630G	Oil Filz	Ölfilz	1
27++	80630D	Nut, right hand thread	Mutter, Rechtsgewinde	1
28	80822	Crank Shaft	Kurbelwelle	1
29	80652	Shell	Lagerschale	1
30	22587	Screw	Schraube	2
31	80674	Lock Washer for pulley hub	Befestigungsscheibe für Riemenscheibennabe	1
32	80	Countersunk Screw	Senkschraube	1
33	80621B	Pulley	Riemenscheibe	1
33A	B80621H	Pulley for Styles 80800H, HA	Riemenscheibe für Maschinen 80800H, HA	1
34	80	Countersunk Screw	Senkschraube	3
35	80621A	Pulley Hub	Nabe für Riemenscheibe	1
36	80681	Collar	Stöhring	1
37++	22891	Screw	Schraube	2
38	HA 66K	Woodruff Key	Scheibenföder	1
39	29442N	Looper Drive Eccentric Assembly	Exzenter für Greiferantrieb, komplett	1
40	80236	Connection	Verbindungslager	1
41***	88F	Screw	Schraube	4
42	666-19	Oil Wick	Ölfilz	2
43	PI18	Pin for oil wick	Stift für Ölfilz	2
44	80642	Eccentric	Exzenter	1
45*	22894L	Spot Screw, headless	Gewindestift mit Spitze	1
46*	22894C	Set Screw	Gewindestift	1
47	80636A	Guide Fork	Föhrungsgabel	1
48**	G 22515A	Screw	Schraube	1
49	80645	Ball Stud	Kugelbolzen	1
50	AS38B	Looper Avoid Eccentric	Greiferseitweg exzenter	1
51*	22894K	Spot Screw, headless	Gewindestift mit Spitze	1
52	PI18	Pin for oil wick	Stift für Ölfilz	1

\* Torque for screws No. 22894L, 22894C and 81 (Ref. Nos 45, 46 and 51) 2 Nm (18 in. lbs)

\* Drehmoment für Schrauben Nr. 22894L, 22894C und 81 (Pos Nm. 45, 46 und 51) 2 Nm

\*\* Torque for screw No. G 22515A (Ref. Nos 23 and 48) 2.2 Nm (20 in. lbs)

\*\* Drehmoment für Schraube Nr. G 22515A (Pos Nm. 23 und 48) 2,2 Nm

\*\*\* Torque for screw No. 88F (Ref. No. 41) 2.4 Nm (22 in. lbs)

\*\*\* Drehmoment für Schraube Nr. 88F (Pos Nr. 41) 2,4 Nm

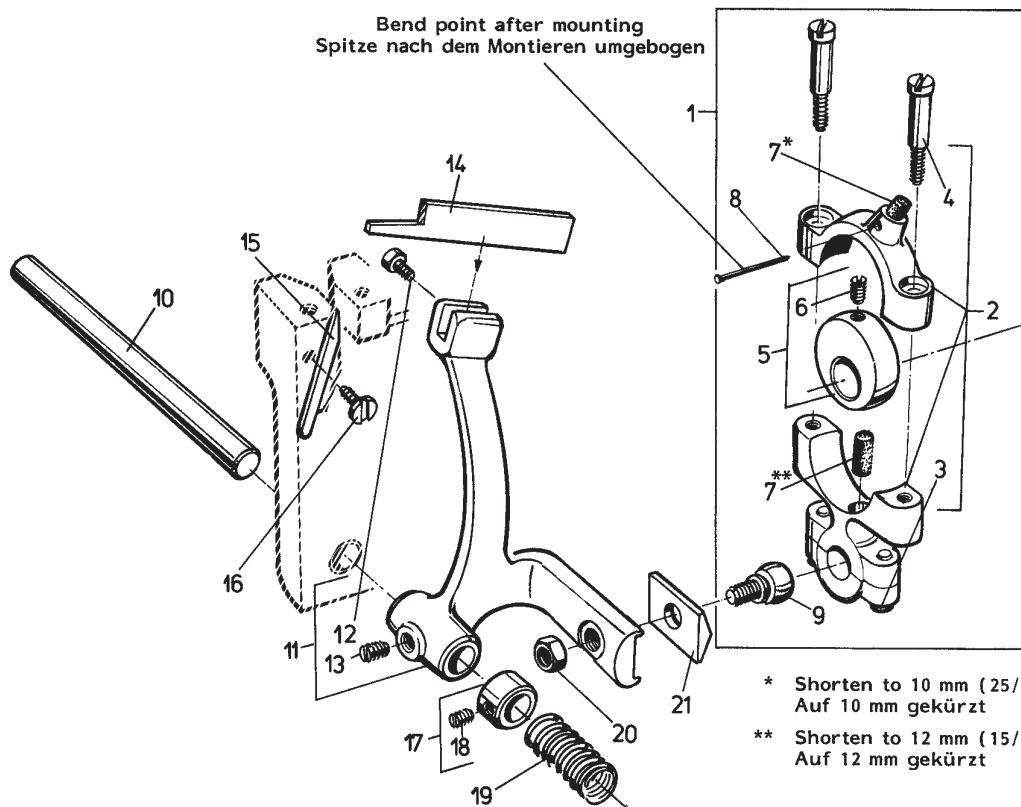
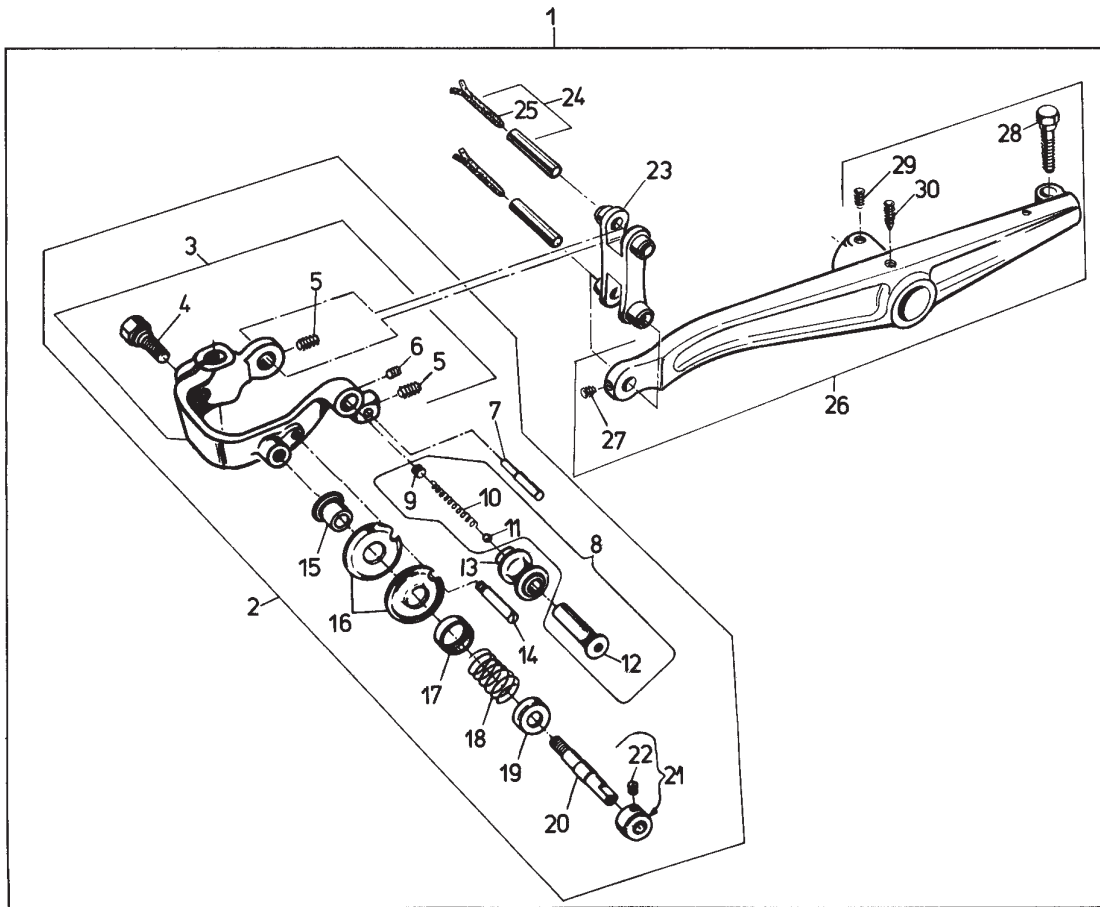
+ Torque for screw No. 22587 (Ref. No. 20) 3.8 Nm (34 in. lbs)

+ Drehmoment für Schraube Nr. 22587 (Pos Nr. 20) 3,8 Nm

++ Torque for nuts 80630C and 80630D and for screw No. 22891 (Ref. Nos 24, 27 and 37) 6 Nm (54 in. lbs) Nuts 80630C and 80630D (Ref. Nos 24 and 27) have to be secured additionally with the engineering adhesive part No. 999-114C.

++ Drehmoment für Muttern 80630C und 80630D und für die Schraube Nr. 22891 (Pos Nm. 24, 27 und 37) 6 Nm Die Muttern 80630C und 80630D (Pos Nm. 24 und 27) müssen zusätzlich mit dem Konstruktions-Kleber Teil Nr. 999-114C gesichert werden.



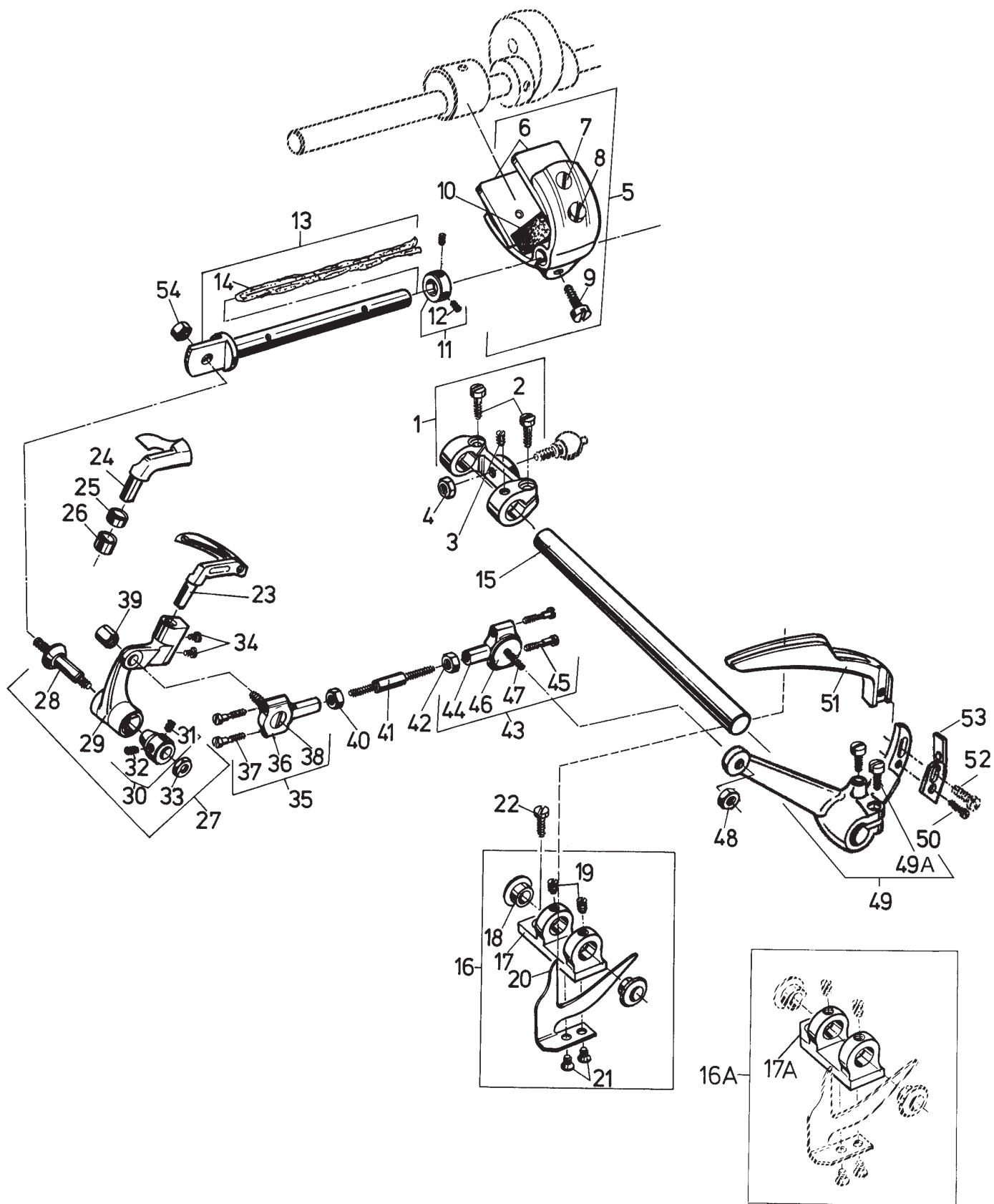


**NEEDLE LEVER ASSEMBLY FOR STYLES 80800E AND H  
NADELSTANGE, NADELHEBEL KOMPLETT FÜR DIE MASCHINEN 80800E UND H**

<u>Ref.No.</u> <u>Pos.Nr.</u>	<u>PartNo.</u> <u>TeilNr.</u>	<u>Description</u>	<u>Beschreibung</u>	<u>Amt. Req.</u> <u>Anzahl</u>
1	G 29479P	Needle Lever Assembly for Styles 80800E and H	Nadelhebel, komplett für die Maschinen 80800E und H	1
2	29774E	Needle Bar Connection Assembly	Nadelstangenmitnehmer, komplett	1
3	80659C	Needle Bar Connection	Nadelstangenmitnehmer	1
4	BP108	Screw	Schraube	1
5	22894Y	Set Screw	Gewindestift	2
6	22894W	Set Screw	Gewindestift	1
7	80655	Thread Guide Pin	Fadenführungsstift	1
8	HS52B	Axle Assembly for Rolling Thread Guide	Achse komplett für Fadengleitrolle	1
9	22560	Set Screw	Gewindestift	1
10	HA 1286B	Spring	Feder	1
11	12964C	Ball	Kugel	1
12	81086C	Axle	Achse	1
13	81093	Thread Guide Roller	Fadengleitrolle	1
14	HS100D	Locating Screw	Zapfenschraube	1
15	80669	Tension Post Ferrule	Fadengleithülse	1
16	80676	Tension Disc	Fadenspannungsscheibe	2
17	HA 58C	Ferrule	Hülse	1
18	HA 58F	Tension Spring	Spannungsfeder	1
19	HA 58D	Tension Spring Ferrule	Federhülse	1
20	80046	Tension Post	Fadenspannungsbolzen	1
21	21111	Collar	Stellring	1
22	22743	Set Screw	Gewindestift	1
23	HA 54B	Connecting Link	Verbindungsgelenk	1
24	51134Y	Link Pin, cyl	Gelenkstift, zyl	2
25	666-260	Oil Wick	Öldocht	1
26	80615A	Needle Lever	Nadelhebel	1
27	22894Y	Set Screw	Gewindestift	1
28	BP108	Screw	Schraube	1
29	22894	Set Screw	Gewindestift	1
30	22894K	Spot Screw, headless	Gewindestift mit Spitze	1

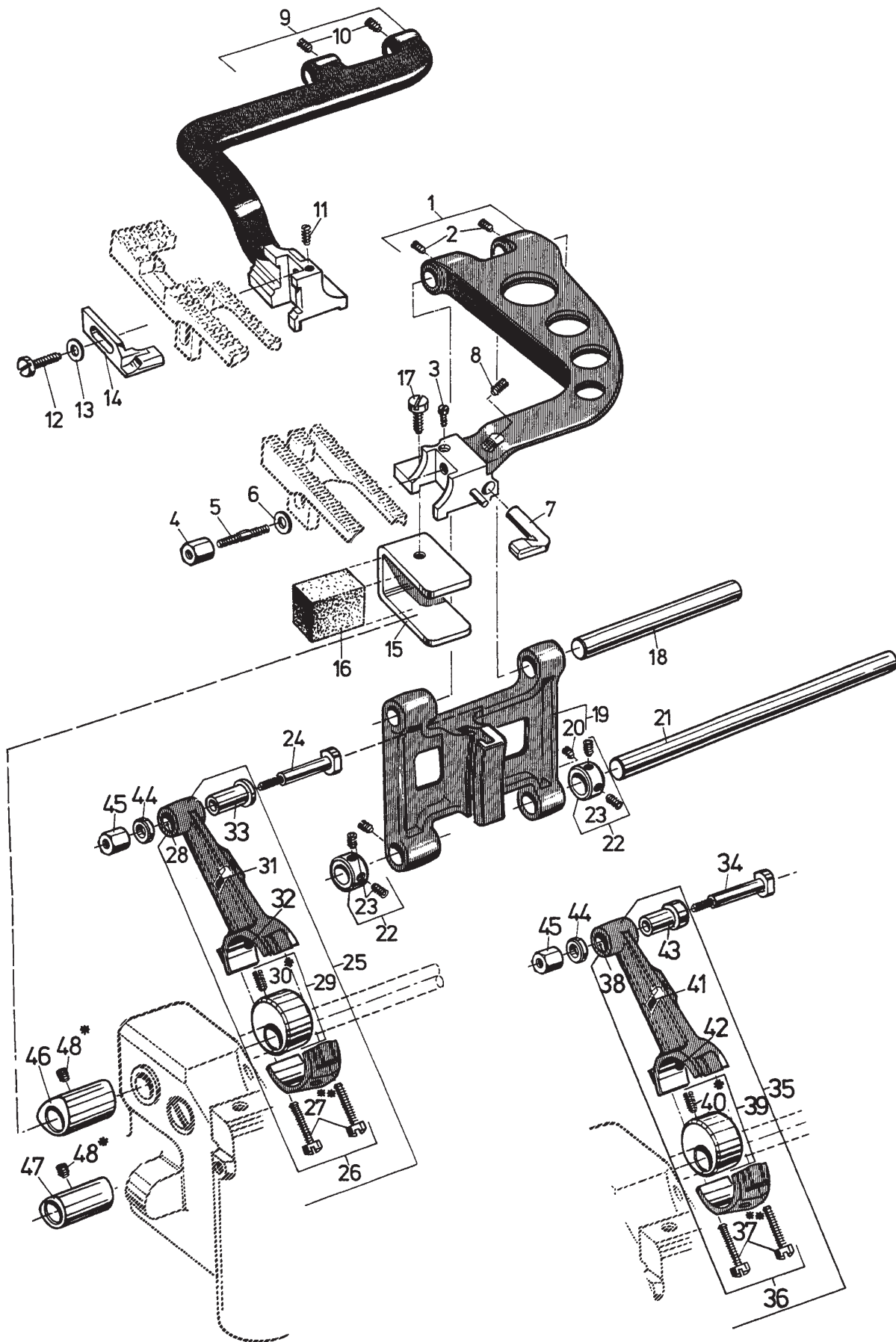
**THREAD CHAIN CUTTER KNIVES AND CHAIN CUTTER KNIFE DRIVE FOR STYLES 80800C, D AND E  
FADENKETTEN-A BSC HNEIDMESSER UND KETTEN-A BSC HNEIDMESSERANTRIEB FÜR DIE MASCHINEN 80800C, D UND E**

<u>Ref.No.</u> <u>Pos.Nr.</u>	<u>PartNo.</u> <u>TeilNr.</u>	<u>Description</u>	<u>Beschreibung</u>	<u>Amt. Req.</u> <u>Anzahl</u>
1	29132S	Connection Assembly for chain cutter drive	Verbindungslager für Messerantrieb, komplett	1
2	15865	Connection Bearing	Verbindungslager	1
3	97A	Screw	Schraube	2
4	75A	Screw	Schraube	2
5	80672	Eccentric	Exzenter	1
6	22894L	Screw	Schraube	1
7	666-149	Felt	Filz	1
8	PI18	Pin	Stift	1
9	G 10349	Ball Stud	Kugelbolzen	1
10	459	Shaft for chain cutter knife	Achse für Kettenmesser	1
11	80671	Knife Bar	Messerantriebshebel	1
12	92127	Screw for upper knife	Schraube für Obermesser	1
13	98	Screw	Schraube	1
14	80677	Upper Knife	Obermesser	1
15	80675	Lower Knife	Untermesser	1
16	88D	Screw	Schraube	1
17	4460	Collar	Stellring	1
18	88	Screw	Schraube	1
19	110-4	Spring	Feder	1
20	18	Nut	Mutter	1
21	80670	Ball Stud Washer	Fiberplättchen	1



**LOOPER AVOID ECCENTRIC FORK, LOOPER, LOOPER DRIVE LEVER AND ROCKER, LOOPER THREAD CAST-OFF  
GABEL FÜR GREIFERSEITWEG EXZENTER, GREIFER, GREIFERANTRIEBSHEBEL UND GREIFERHEBEL, GREIFERFADENA ZUG**

<u>Ref.No.</u> <u>Pos.Nr.</u>	<u>PartNo.</u> <u>Teil.Nr.</u>	<u>Description</u>	<u>Beschreibung</u>	<u>Amt. Req.</u> <u>Anzahl</u>
1	80638A	Rocker for looper drive lever shaft	Schwinghebel für Greiferantriebshebelwelle	1
2	136	Screw	Schraube	2
3	96	Spot Screw, headless	Gewindestift mit Spitze	1
4	80691	Nut	Mutter	1
5	80680	Looper Avoid Eccentric Fork Assembly	Gabel für Greiferseitwegexzenter, komplett	1
6	80680B	Guide Plate	Führungsplättchen	2
7	94	Screw	Schraube	2
8	85	Screw	Schraube	1
9	22811B	Screw	Schraube	1
10	80634EC	Oil Felt	Ölfiltz	1
11	482C	Collar	Stelling	1
12	22894C	Set Screw	Gewindestift	2
13	80639	Looper Shaft	Greiferwelle	1
14	WO 3	Wick Yam, length 0.6 m (2') (please specify length when ordering)	Docht wolle, 0,6 m lang (bei Bestellung bitte Länge angeben)	1
15	80640	Looper Drive Lever Rocker Shaft	Welle für Greiferantriebshebel	1
16	80653A	Looper Thread Cast-off Assembly for Styles 80800C and E	Greiferfadenauszug, komplett für Maschinen 80800C und E	1
16A	80653I	Looper Thread Cast-off Assembly for Styles 80800H and HA	Greiferfadenauszug, komplett für Maschinen 80800H und HA	1
17	80653B	Bracket for Styles 80800C and E	Halter für Maschinen 80800C und E	1
17A	80653H	Bracket for Styles 80800H and HA	Halter für Maschinen 80800H und HA	1
18	HA 102A	Thread Eyelet	Fadenöse	2
19	22743	Set Screw	Gewindestift	2
20	80604	Cast-off Hook	Abzugshaken	1
21	A S22D	Countersunk Screw	Senkschraube	2
22	HA 61D	Screw	Schraube	1
23	A S26XA	Looper for two thread double locked stitch	Greifer für Zweifaden-Doppelkettenstich	1
24	80608A	Looper for single thread chain stitch	Greifer für Einfaden-Einfachkettenstich	1
25	80137A	Looper Collar 1 mm (.040") thick (if required only)	Greifer-Unterlegtring 1 mm dick (nur wenn erforderlich)	1
26	80137	Looper Collar 1.8 mm (.070") thick (if required only)	Greifer-Unterlegtring 1,8 mm dick (nur wenn erforderlich)	1
27	29479	Looper Rocker Assembly	Greiferhebel, komplett	1
28	15745B	Cone Stud	Kegelbolzen	1
29	80613A	Looper Rocker	Greiferhebel	1
30	15465F	Cone	Kegelring	1
31	88	Set Screw	Gewindestift	1
32	88	Set Screw	Gewindestift	1
33	12987A	Nut	Mutter	1
34	73X	Screw for looper	Schraube für Greifer	2
35	80657A	Ball Joint Assembly	Kugelgelenk, komplett	1
36	6040A	Shell	Lagerschale	1
37	22729	Screw	Schraube	2
38	237A	Ball Stud	Kugelschraube	1
39	HA 18A	Nut	Mutter	1
40	269	Nut, left hand thread	Mutter, Linksgewinde	1
41	80641	Connecting Rod	Verbindungsstange	1
42	18	Nut, right hand thread	Mutter, Rechtsgewinde	1
43	80658A	Ball Joint Assembly	Kugelgelenk, komplett	1
44	271E	Shell	Lagerschale	1
45	22729D	Screw	Schraube	2
46	HS36K	Washer	Scheibe	1
47	36E	Ball Stud	Kugelschraube	1
48	12538	Nut	Mutter	1
49	80637X	Looper Drive Lever	Greiferantriebshebel	1
49A	22517	Screw	Schraube	2
50	22562B	Screw	Schraube	1
51	80623	Looper Thread Take-up	Greiferfadenaufnehmer	1
52	22569	Screw	Schraube	1
53	80858CX	Looper Thread Guide	Greiferfadeführung	1
54	1280	Nut for looper rocker	Mutter für Greiferhebel	1



**FEED MECHANISM**  
**TRANSPORT-MECHANISMUS**

<u>Ref. No.</u> <u>Pos Nr.</u>	<u>PartNo.</u> <u>TeilNr.</u>	<u>Description</u>	<u>Beschreibung</u>	<u>Amt. Req.</u> <u>Anzahl</u>
1	80634R	Feed Bar for Styles 80800C, D and E	Transporteurträger für Maschinen 80800C, D und E	1
2	89	Set Screw	Gewindestift	2
3	97X	Feed Dog Supporting Screw	Stützschraube für Transporteur	1
4	G 5144	Nut for feed dog	Mutter für Transporteur	1
5	80686C	Stud Bolt for feed dog	Stehbolzen für Transporteur	1
6	69H	Washer	Scheibe	1
7	80625	Needle Guard for Styles 80800C, D and E	Nadelaanschlag für Maschinen 80800C, D und E	1
8	HA 95	Screw for needle guard	Schraube für Nadelaanschlag	1
9	80634H	Feed Bar for Styles 80800H and HA	Transporteurträger für Maschinen 80800H und HA	1
10	89	Set Screw	Gewindestift	2
11	73C	Feed Dog Supporting Screw	Stützschraube für Transporteur	1
12	22519K	Screw for feed dog and needle guard	Schraube für Transporteur und Nadelaanschlag	1
13	69H	Washer	Scheibe	1
14	80625H	Needle Guard for Styles 80800H and HA	Nadelaanschlag für Maschinen 80800H und HA	1
15	29476WM	Feed Lift Eccentric Fork	Gabel für Transporthubexzenter	1
16	80634EB	Oil Felt	Ölfalz	1
17	93A	Screw for eccentric fork	Schraube für Exzentergabel	1
18	11	Feed Bar Shaft	Welle für Transporteurträger	1
19	80633	Feed Rocker	Transportrahmen	1
20	89	Set Screw	Gewindestift	2
21	8A	Feed Rocker Shaft	Welle für Transportrahmen	1
22	482C	Collar	Stelling	2
23	22894C	Set Screw	Gewindestift	1
24	80696	Stitch Regulating Stud for Styles 80800C, D and E	Stichstellerbolzen für Maschinen 80800C, D und E	1
25	29099S	Feed Drive Eccentric Assembly for Styles 80800C, D and E	Transportantriebsexzenter, komplett für Maschinen 80800C, D und E	1
26	80651A	Connection	Verbindungslager	1
27**	22587	Screw	Schraube	2
28	80651B	Bushing	Buchse	1
29	80695A	Eccentric	Exzenter	1
30*	22894L	Spot Screw, headless	Gewindestift mit Spitze	1
31	666-121	Oil Wick	Öldocht	1
32	666-19	Oil Wick	Öldocht	1
33	80654	Flange Bushing	Bundbuchse	1
34	HA 20A	Washer	Scheibe	1
35	G 29099M	Feed Drive Eccentric Assembly for Styles 80800H and HA	Transportantriebsexzenter, komplett für Maschinen 80800H und HA	1
36	80651A	Connection	Verbindungslager	1
37**	22587	Screw	Schraube	2
38	80651B	Bushing	Buchse	1
39	80695A	Eccentric	Exzenter	1
40*	22894L	Spot Screw, headless	Gewindestift mit Spitze	1
41	666-121	Oil Wick	Öldocht	1
42	666-19	Oil Wick	Öldocht	1
43	80654H	Flange Bushing	Bundbuchse	1
44	HA 20A	Washer	Scheibe	1
45	HA 18A	Nut for stitch regulating stud	Mutter für Stichstellerbolzen	1
46	80206	Feed Lift Eccentric for Styles 80800C, D and E	Transporthubexzenter für Maschinen 80800C, D und E	1
47	HA 43X	Feed Lift Eccentric for Styles 80800H and HA	Transporthubexzenter für Maschinen 80800H und HA	1
48*	22894D	Spot Screw, headless	Gewindestift mit Spitze	1

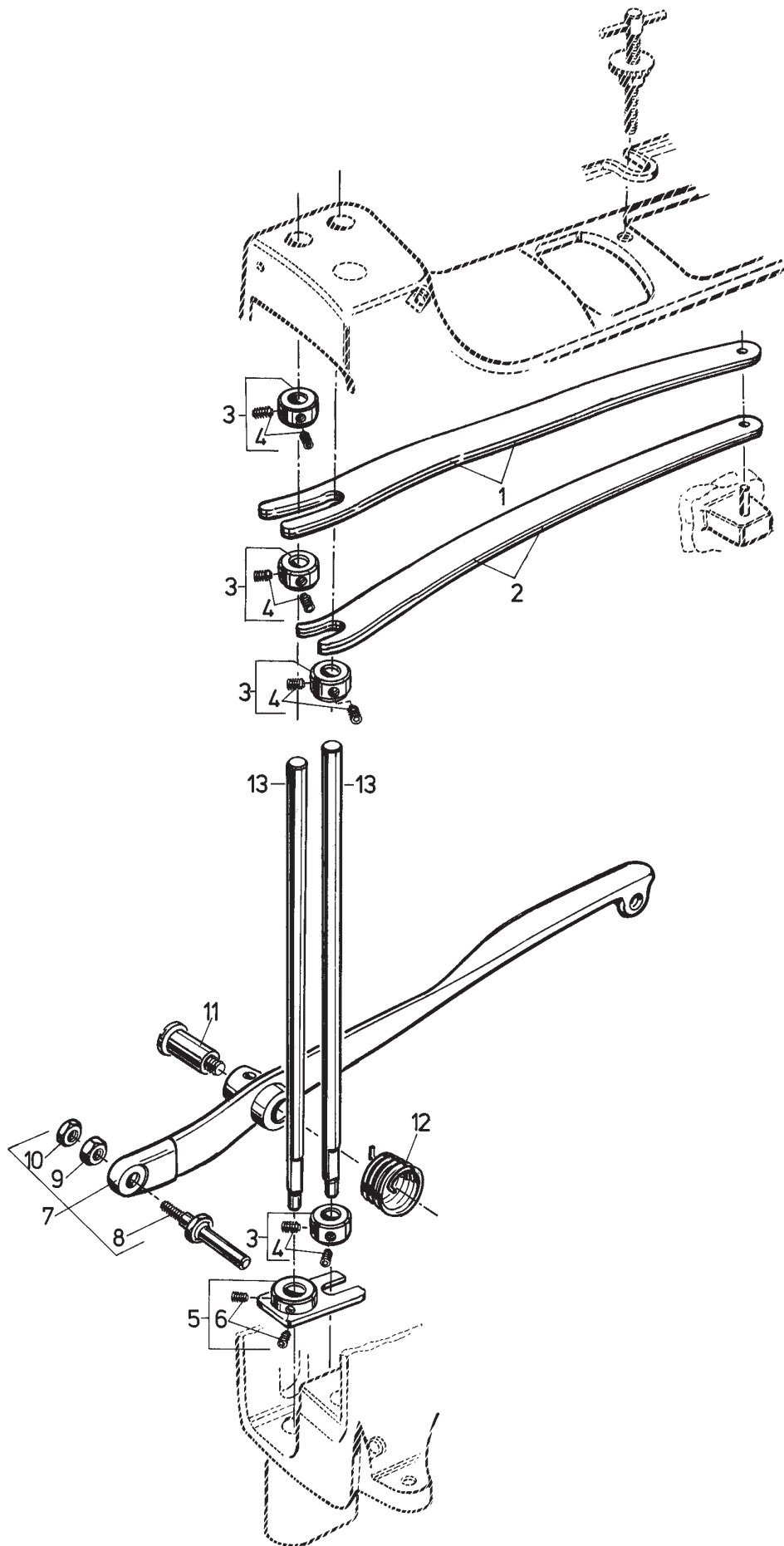
\* Torque for screws No. 22894L and 22894D (Ref. Nos 30, 40 and 48) 2 Nm (18 in. lbs)

\* Drehmoment für Schrauben Nr: 22894L und 22894D (Pos Nm. 30, 40 und 48) 2 Nm

\*\* Torque for screw No. 22587 (Ref. No. 27 and 37) 3.8 Nm (34 in. lbs)

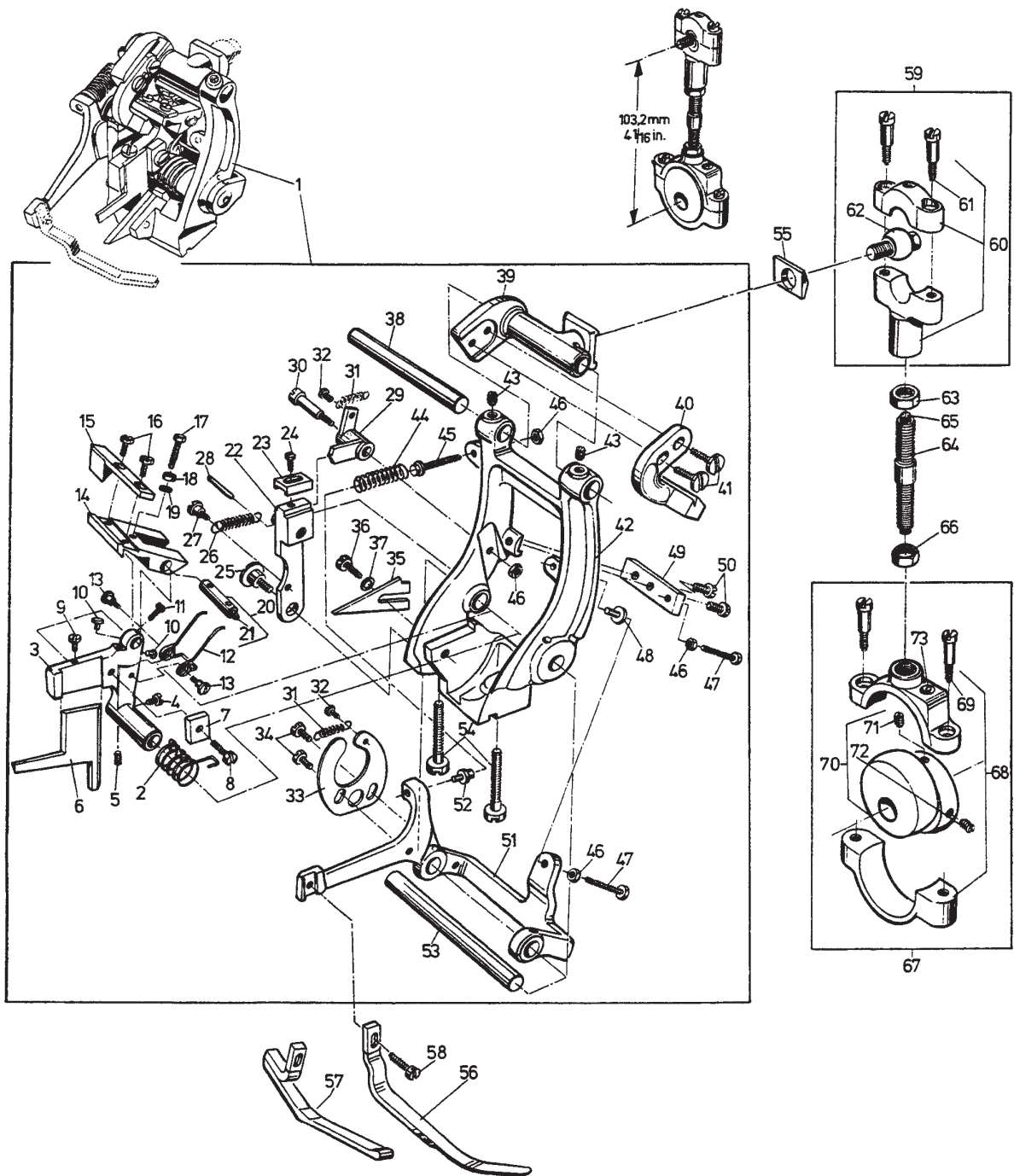
\*\* Drehmoment für Schraube Nr: 22587 (Pos Nm. 27 und 37) 3,8 Nm





**PRESSER BAR, PRESSER BAR SPRINGS AND PRESSER FOOT LIFTER PARTS**  
**DRÜCKERFUß-STANGEN, FEDERN FÜR DRÜCKERFUß-STANGEN UND DRÜCKERFUß LIFTERTEILE**

<u>Ref. No.</u> <u>Pos. Nr.</u>	<u>PartNo.</u> <u>TeilNr.</u>	<u>Description</u>	<u>Beschreibung</u>	<u>Amt. Req.</u> <u>Anzahl</u>
1	80663	LeafSpring, upper	Blattfeder, oben	2
2	80664	LeafSpring, lower	Blattfeder, unten	2
3	482C	Collar	Stelling	4
4	22894C	SetScrew	Gewindestift	2
5	80666C	PresserBarLifterCollar	Drückerfuß-Lifterstelling	1
6	22894C	SetScrew	Gewindestift	2
7	80648A	PresserFootLifterLever	Drückerfuß-Lifterhebel	1
8	80632C	LifterLeverStud	Lifterhebelbolzen	1
9	258	Nut	Mutter	1
10	258A	Nut	Mutter	1
11	420	Stud forLifterLever	Bolzen fürLifterhebel	1
12	80649	Spring	Feder	1
13	80661B	PresserBar, left and right	Drückerfußstange links und rechts	2



**TAPE CUTTER FOR STYLES 80800H AND HA**  
**BANDABSCHNEIDER FÜR DIE MASCHINEN 80800H UND HA**

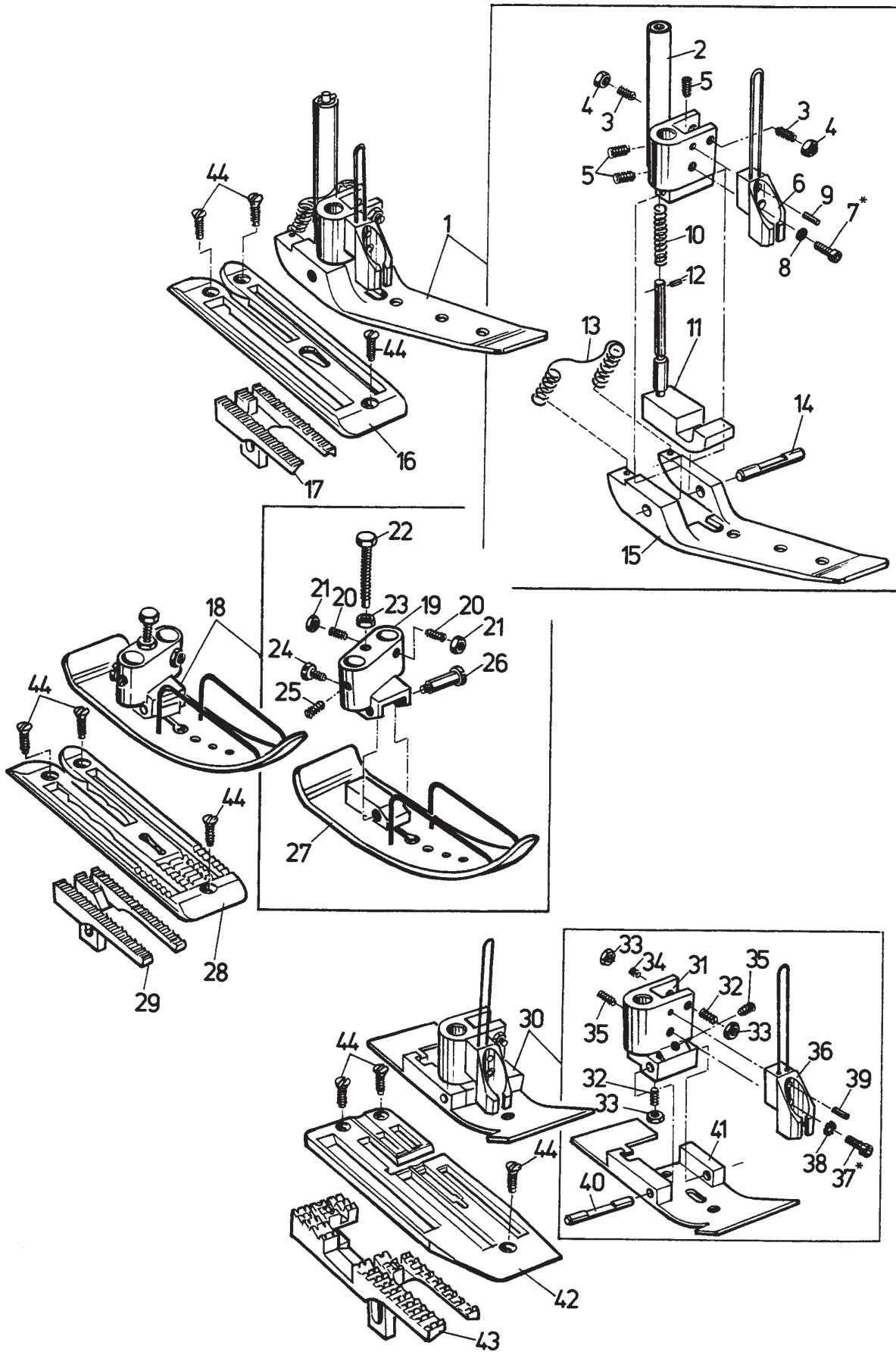
<u>Ref.No.</u> <u>Pos.Nr.</u>	<u>PartNo.</u> <u>TeilNr.</u>	<u>Description</u>	<u>Beschreibung</u>	<u>Amt. Req.</u> <u>Anzahl</u>
1	29486D	Tape C utterA ssembly	Bandabschneider, komplett	1
2	80237	Spring for upperknife lever	Feder fürO bermesserhebel	1
3	80271	UpperKnife Lever	O bermesserhebel	1
4	94	Screw	Schraube	1
5	88	Set.Screw	G ewindestift	1
6	80277	UpperKnife	O bermesser	1
7	80272	UpperKnife C lamp	O bermesserpratze	1
8	22517	Screw	Schraube	1
9	22585A	Stop Screw for upper knife	A nschlagschraube fürO bermesser	1
10	80285	A djusting ScrewStop	A nschlag für Einstellschraube	2
11	77	Screw	Schraube	1
12	80238	Spring	Feder	1
13	57WD	ShoulderScrew for spring	A nsatzschraube fürFeder	2
14	80287	RatchetBlock	K linke	1
15	80288A	A ctuating Pawl	Schalt Nase	1
16	22781	Screw	Schraube	2
17	906	Stop Screw for ratchet block	A nschlagschraube fürKlinke	1
18	907	Nut	Mutter	1
19	80266	Washer	Scheibe	1
20	51134V	Link Pin	G elenkstift	1
21	666-149	Oil Wick	Ö ldocht	1
22	80288B	Trip Lever	Schalthebel mit Nocken	1
23	80288C	Shoe	Schaltschuh	1
24	22564	Screw	Schraube	1
25	22557	ShoulderScrew	A nsatzschraube	1
26	80288D	Trip Lever Spring	Feder für Schalthebel	1
27	22760A	ShoulderScrew for trip lever spring	A nsatzschraube fürFeder	1
28	76099G	Pin for trip lever spring	Stift für Feder	1
29	80288H	Trip Dog	Schaltnocken	1
30	22559B	ShoulderScrew	A nsatzschraube	1
31	80288G	Spring	Feder	1
32	22599	Screw	Schraube	2
33	80288F	Trip Dog O perating C am	Schaltnockenkurve	1
34	22519	Screw	Schraube	2
35	80275	LowerKnife	Untermesser	1
36	99248	Screw	Schraube	1
37	80040-1	Washer	Scheibe	1
38	80278	Shaft	A chse	1
39	80276	O perating Lever	A ntriebshebel	1
40	80286A	Pawl	Mitnehmer	1
41	93	Screw	Schraube	2
42	80274	TaperC utterSupport	Trägerbock für Bandabschneider	1
43	88	Set.Screw	G ewindestift	2
44	HS110	Tension Spring	D ruckfeder	1
45	99246	A djusting Screw for tension spring	Stellschraube fürD ruckfeder	1
46	907	Nut	Mutter	4
47	906A	Stop Screw	A nschlagschraube	2
48	80283	Stop	A nschlag	1
49	80269	Stop ScrewBlock	A nschlagleiste	1
50	93A	Screw	Schraube	2
51	80281	A ctuating Lever	Betätigungshebel	1
52	80268	Tension Spring Rest	Federbolzen	1
53	80279	Shaft	A chse	1
54	22806	Screw	Schraube	2
55	80270	Fibre Washer	Fiberplättchen	1
56	80297F	A ctuating Shoe for Style 80800HA	Taster für Maschine 80800HA	1
57	80297D	A ctuating Shoe for Style 80800H	Taster für Maschine 80800H	1
58	22585B	Screw for actuating shoe	Schraube für Taster	1
59	G 29139A	Ball Joint	Kugelgelenk	1
60	1230A	Bearing	Lagerschale	1
61*	22587	ShoulderScrew	A nsatzschraube	2
62	G 21710	Ball Stud	Kugelschraube	1
63	80630C	Nut, left hand thread	Mutter, Linksgewinde	1
64	80230	C onnection Rod Tube	Verbindungsrohr	1
65**	WO 3	Wick Yam, length 50 mm (2 in.)	D ochtwolle, 50 mm lang	1
66	80630D	Nut, right hand thread	Mutter, Rechtsgewinde	1
67	29132U	D riving Eccentric A ssembly for tape cutter	A ntriebsexzenter, komplett für Bandabschneider	1
68	15430M	Bearing	Lagerschale	1
69*	22587	ShoulderScrew	A nsatzschraube	2
70	21703	Eccentric	Exzenter	1
71	22894L	Spot Screw, headless	G ewindestift mit Spitze	1
72	22894C	Set Screw	G ewindestift	1
73**	WO 3	Wick Yam, length 50 mm (2 in.)	D ochtwolle, 50 mm lang	1

\* Torque for screws No. 22587 (Ref. Nos 61 and 69)  
3.8 Nm (34 in. lbs)

\* Drehmoment für Schrauben Nr. 22587 (Pos Nm. 61 und 69)  
3,8 Nm

\*\* Please specify length when ordering.

\*\* Beim Bestellen bitte Länge angeben.



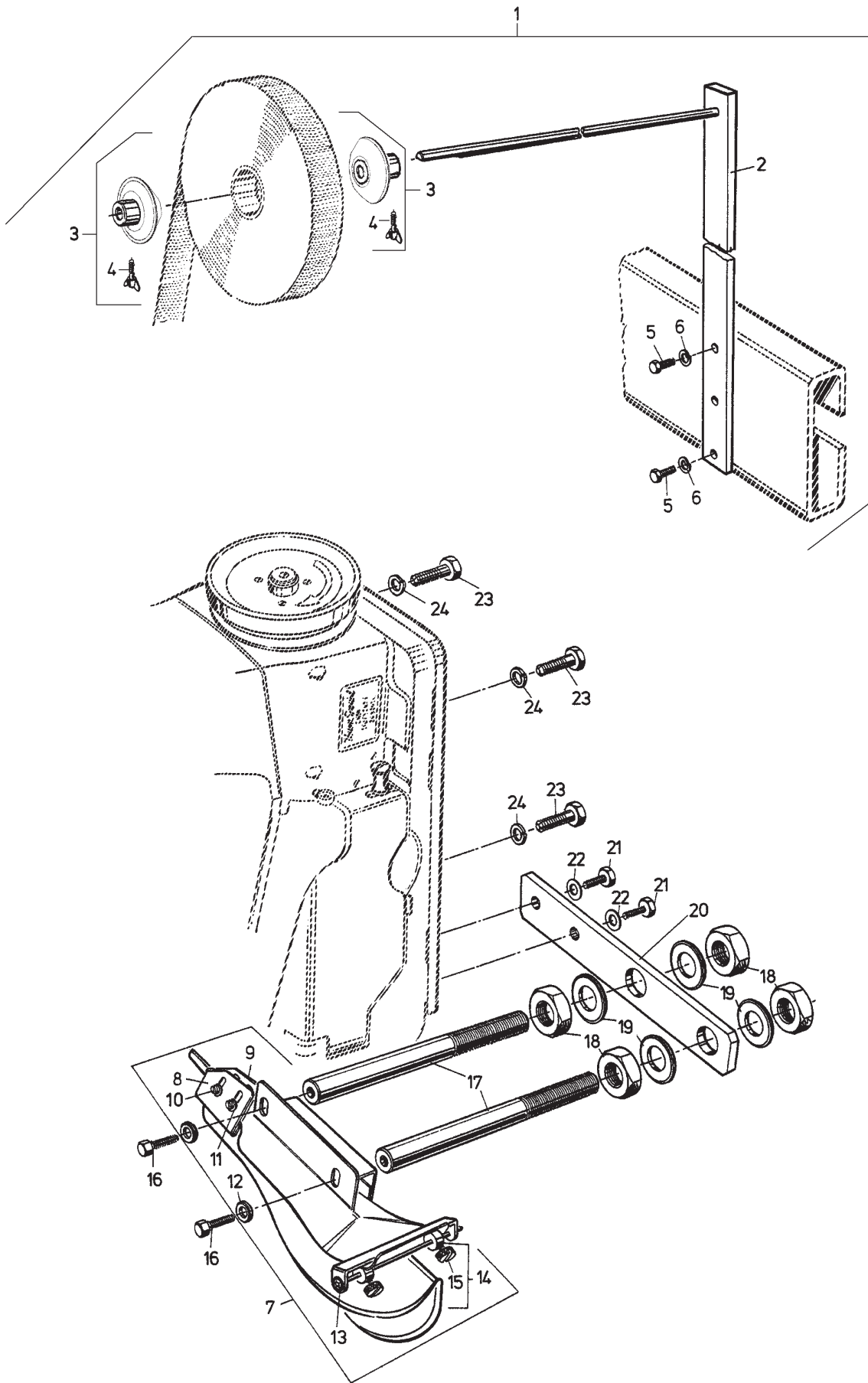
**PRESSER FEET, THROAT PLATES AND FEED DOGS  
DRÜCKERFÜSSE, STICHPLATTEN UND TRANSPORTREUR**

<u>Ref.No</u> <u>Pos.Nr.</u>	<u>PartNo.</u> <u>TeilNr.</u>	<u>Description</u>	<u>Beschreibung</u>	<u>Amt. Req.</u> <u>Anzahl</u>
1	80820L	PresserFoot for Styles 80800C and D	Drückerfuß für Maschinen 80800C und D	1
2	80830	PresserFoot Shank	Drückerfußnahe	1
3	22560A	Set Screw to align presser foot	Gewindestift zum Ausrichten des Drückerfußes	2
4	12934A	Nut	Mutter	2
5	22894C	Set Screw	Gewindestift	3
6	99682VA	Finger Guard	Fingerschutz	1
7*	95686	Screw	Schraube	1
8	97165A	Lock Washer	Sicherungsscheibe	1
9	96667	Clamping Sleeve	Spannhülse	1
10	80620G	Spring	Feder	1
11	806200	Chaining Section	Kettelfuß	1
12	80620H	Clamping Sleeve	Spannhülse	1
13	80620P	Spring	Feder	1
14	96521	Pin	Stift	1
15	80830A	PresserFoot Bottom	Drückerfußsohle	1
16	80624C	Throat Plate for Styles 80800C and D	Stichplatte für Maschinen 80800C und D	1
17	G 80605E	Feed Dog for Styles 80800C and D	Transporteur für Maschinen 80800C und D	1
18	80627E	PresserFoot for Style 80800E	Drückerfuß für Maschine 80800E	1
19	80627EA	PresserFoot Shank	Drückerfußnahe	1
20	22560B	Set Screw to align presser foot	Gewindestift zum Ausrichten der Drückerfußsohle	2
21	12934A	Nut	Mutter	2
22	22707	Screw for adjustment of presser foot bottom	Schraube zur Einstellung der Drückerfußsohle	1
23	907	Nut	Mutter	1
24	22570	Screw	Schraube	1
25	88	Set Screw	Gewindestift	1
26	C 41	Hinge Screw	Ansatzschraube	1
27	80627EB	PresserFoot Bottom	Drückerfußsohle	1
28	80624E	Throat Plate for Style 80800E	Stichplatte für Maschine 80800E	1
29	80605E	Feed Dog for Style 80800E	Transporteur für Maschine 80800E	1
30	80820HA	PresserFoot for Styles 80800H and HA	Drückerfuß für Maschinen 80800H und HA	1
31	80830E	PresserFoot Shank	Drückerfußnahe	1
32	22560A	Set Screw to align presser foot and for adjustment of presser foot bottom	Gewindestift zum Ausrichten des Drückerfußes und zur Einstellung der Drückerfußsohle	2
33	12934A	Nut	Mutter	3
34	89	Set Screw to align presser foot	Gewindestift zum Ausrichten des Drückerfußes	2
35	22894AD	Set Screw	Gewindestift	1
36	99682VA	Finger Guard	Fingerschutz	1
37*	95686	Screw	Schraube	1
38	97165A	Lock Washer	Sicherungsscheibe	1
39	96667	Clamping Sleeve	Spannhülse	1
40	96522	Pin	Stift	1
41	80830HA	PresserFoot Bottom	Drückerfußsohle	1
42	80628H	Throat Plate for Styles 80800H and HA	Stichplatte für Maschinen 80800H und HA	1
43	80605H	Feed Dog for Styles 80800H and HA	Transporteur für Maschinen 80800H und HA	1
44	80	Screw for throat plate	Schraube für Stichplatte	3

\* The screws have to be secured with the superfast engineering adhesive part No. 999-114B.

\* Die Schrauben müssen mit dem Superschnell-Konstruktionskleber Teil Nr. 999-114B gesichert werden.





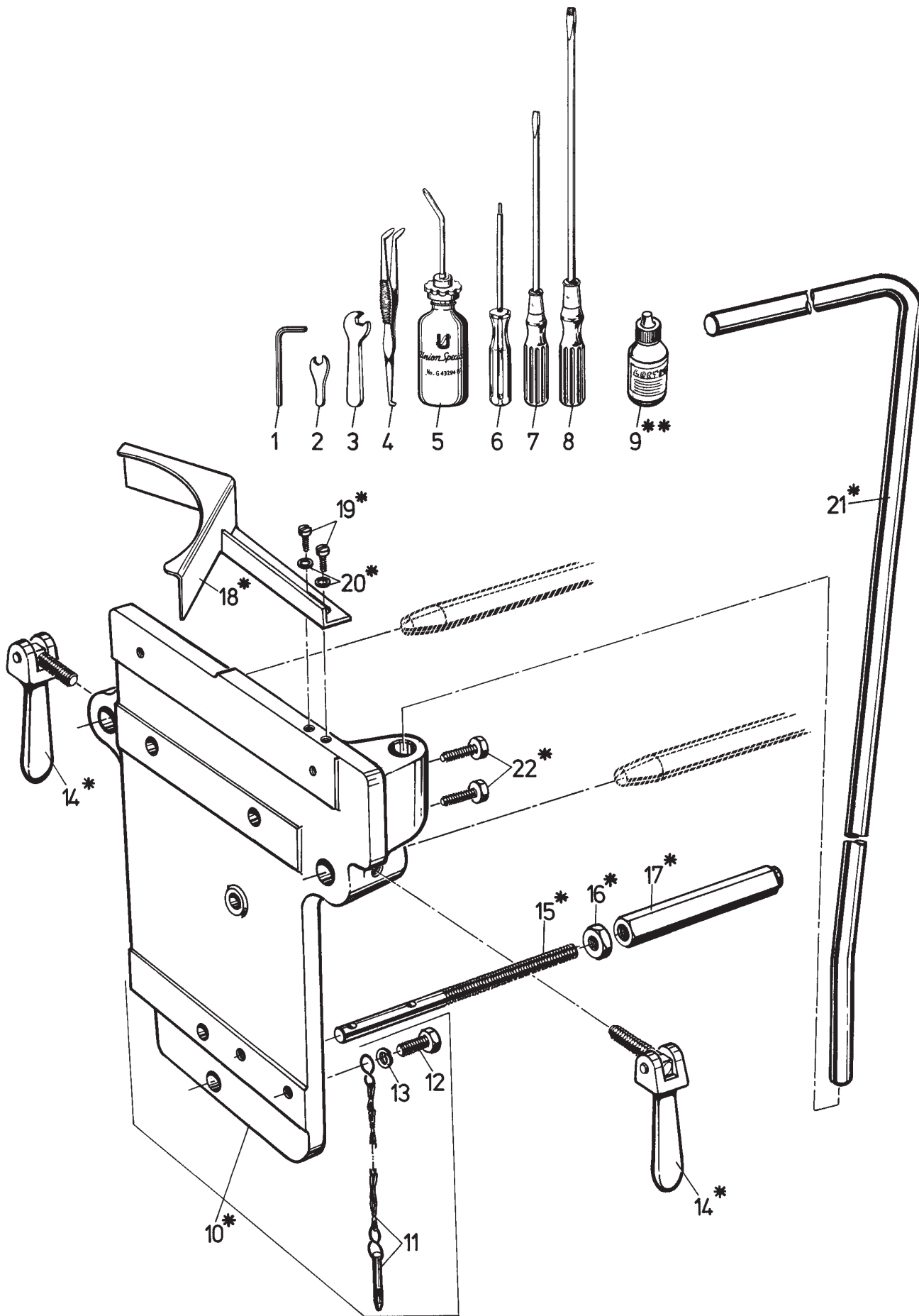
**T A P E R E E L A S S E M B L Y F O R S T Y L E 8 0 8 0 0 H A**  
**B A N D R O L L E N H A L T E R, K O M P L E T T F Ü R D I E M A S C H I N E 8 0 8 0 0 H A**

<u>Ref. No.</u> <u>Pos Nr.</u>	<u>PartNo.</u> <u>TeilNr.</u>	<u>Description</u>	<u>Beschreibung</u>	<u>Amt. Req.</u> <u>Anzahl</u>
1	29480XR	Tape Reel Assembly	Bandrollenhalter, komplett	1
2	93064M	Tape Reel	Bandrollenhalter	1
3	93064MA	Tape Reel Guide	Bandrollenführung	2
4	95555	Screw	Flügelschraube M8x40	1
5	95055	Screw	Schraube M10x25	2
6	96203	Washer, lock	Federring 10	2

**T A P E F O L D E R F O R S T Y L E 8 0 8 0 0 H A**  
**M A C H I N E F A S T E N I N G S C R E W S**

**B A N D E I N F A ß P P A R A T F Ü R D I E M A S C H I N E 8 0 8 0 0 H A**  
**M A S C H I N E N B E F E S T I G U N G S S C H R A U B E N**

<u>Ref. No.</u> <u>Pos.Nr.</u>	<u>PartNo.</u> <u>TeilNr.</u>	<u>Description</u>	<u>Beschreibung</u>	<u>Amt. Req.</u> <u>Anzahl</u>
7	G 23451	Tape Folder Assembly	Bandeinfaßapparat, komplett	1
8	G 23451V	Edge Guide for tape, front	Kantenführung für Band, vorne	1
9	G 23451H	Edge Guide for tape, rear	Kantenführung für Band, hinten	1
10	94	Screw	Schraube	4
11	69H	Washer	Scheibe	4
12	HA 20B	Washer	Scheibe	2
13	97160	Retaining Ring	Sicherungsscheibe	2
14	G 23451A	Collar	Stelling	2
15	188D	Thumb Screw	Rändelschraube	1
16	BP108	Screw for tape folder	Schraube für Bandeinfaßapparat	2
17	23451M	Tape Folder Support Rod	Trägerbolzen für Bandeinfaßapparat	2
18	99008	Nut	Mutter	4
19	1635U	Washer	Scheibe	4
20	G 11667VB	Mounting Plate	Befestigungsplatte	1
21	95054	Screw	Schraube	2
22	1021U	Washer	Scheibe	2
23	80463A	Machine Fastening Screw	Maschinenbefestigungsschraube	3
24	96203	Locking Ring	Federring	3



**ACCESSORIES AND ADDITIONAL ACCESSORIES FOR MOUNTING THE SEWING MACHINE ON FORMER BAG CLOSING COLUMNS WITHOUT TRAVERSE**  
**ZUBEHÖR UND ZUSATZ-ZUBEHÖR ZUM ANBAU DER NÄHMASCHINE AN ÄLTERE SACKZUNÄHSÄULEN OHNE TRAVERSE**

<u>Ref.No.</u> <u>Pos.Nr.</u>	<u>PartNo.</u> <u>TeilNr.</u>	<u>Description</u>	<u>Beschreibung</u>	<u>Amt. Req.</u> <u>Anzahl</u>
1	95602	Hex Socket Head Wrench, size 5 mm for Styles 80800H and HA	Sechskantstiftschlüssel, SW 5 mm für die Maschinen 80800H und HA	1
2	116	Single Jawed Wrench, size 9/32" (7.2 mm)	Einmaulschlüssel, SW 7,2 mm	1
3	21388	Single Jawed Wrench, size 3/8" (9.5 mm)	Einmaulschlüssel, SW 9,5 mm	1
4	118G	Tweezers	Pinzette	1
5	G 43294B	Oil Can	Ölkanne	1
6	95621	Screwdriver for hex socket head screw, size 3/32"	Schraubendreher für Innensechskantschraube, SW 3/32"	1
7	21202	Screwdriver	Schraubendreher	1
8	21204	Screwdriver	Schraubendreher	1
9**	999-114B	Superfast Engineering Adhesive, contents 10 ml	Superschnell-Konstruktionskleber, Inhalt 10 ml	1
	999-114C	Engineering Adhesive, contents 10 ml	Konstruktionskleber, Inhalt 10 ml	1
10*	G 11667V	Machine Support	Maschinenträger	1
11	G 11667VA	Chain with pin	Kette mit Stift	1
12	95053	Screw	Schraube	1
13	96203	Locking Ring	Federring	1
14*	G 11683E	Lamp Screw	Gelenkspanner	2
15*	90861KD175	Adjusting Screw	Stellschraube	1
16*	95293	Nut	Mutter	1
17*	90862KD	Adjusting Nut	Stellmutter	1
18*	90821KE	Belt Guard	Riemenschutz	1
19*	95152	Screw	Schraube	2
20*	6042A	Washer	Scheibe	2
21*	21171M	Tape Reel Rod for Styles 80800H and HA	Bandrollenhalter für Maschinen 80800H und HA	1
22*	95054	Screw for tape reel rod	Schraube für Bandrollenhalter	2

\* These parts have to be ordered additionally when the sewing machine will be mounted on a former column without traverse.

\* Diese Teile müssen zusätzlich bestellt werden, wenn die Nähmaschine an eine ältere Säule ohne Traverse angebaut werden soll.

\*\* Not furnished with machines, has to be purchased separately.

\*\* Wird nicht mit den Maschinen geliefert, erhältlich gegen zusätzliche Bestellung.